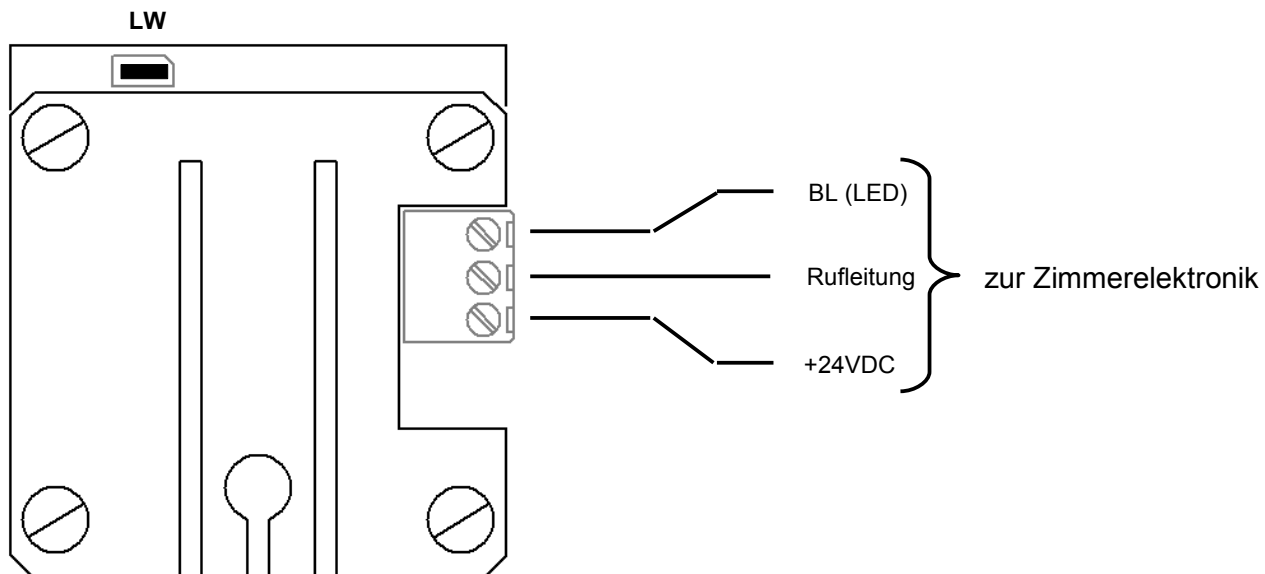


+24VDC	Versorgung 18-27VDC
Rufleitung	Rufleitung 0,7-2V = Ruhelage >17 V = Rufspannung
BL-Anzeige	Beruhigungs-LED 0V = aktiv



Steckbrücken

LW	Leitungswiderstand (150KOhm) muß im letzten Taster gesteckt sein. Leitungsw. WC-Linie“ in der Zimmerelektronik dann auf OFF bzw. nicht gesteckt.
-----------	---