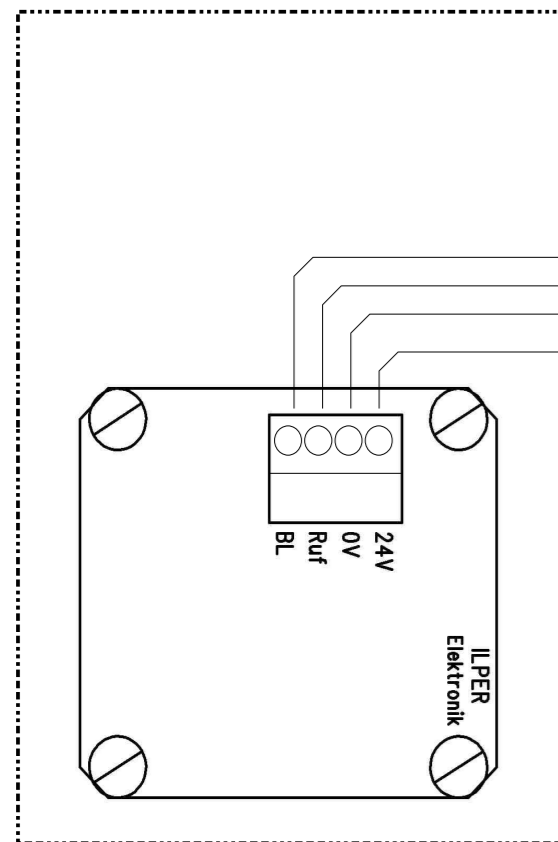


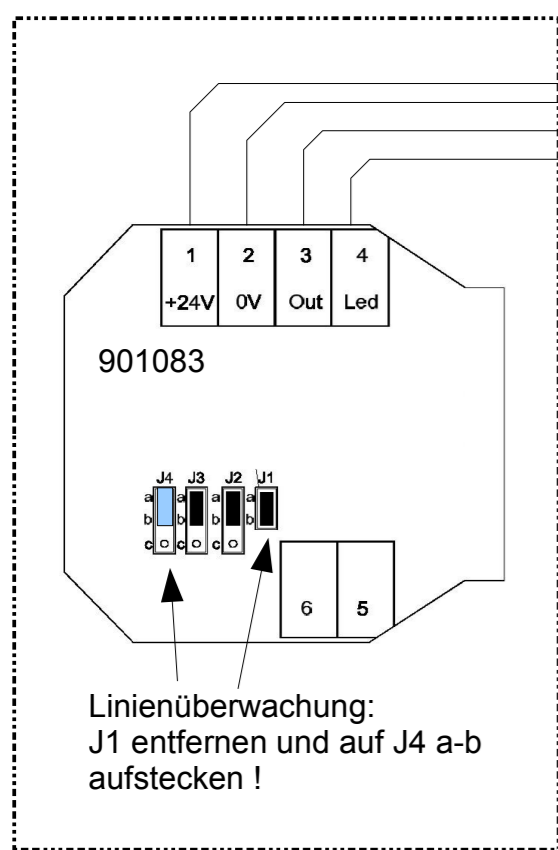
ASK-Bus vom Schnittstellenverteiler



1 DA Verdrillt

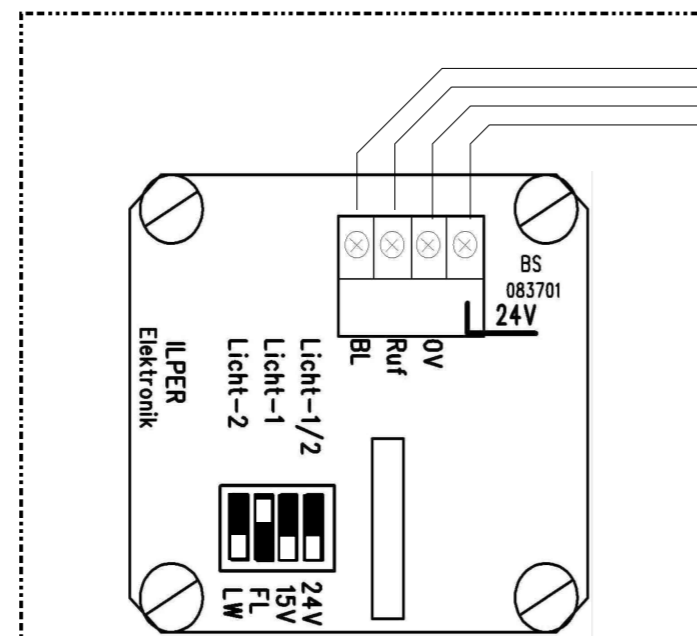


901081 Abstelltaster-WC



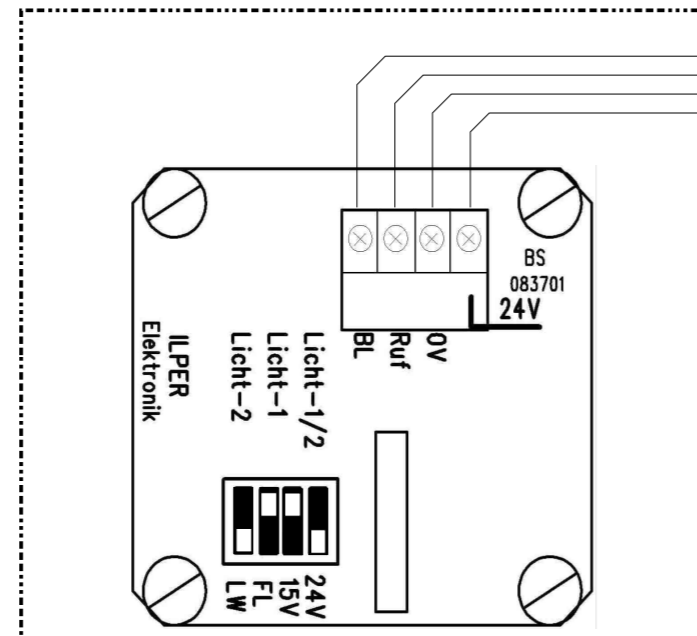
901083 Zugtaster-WC  
900414 Zugtaster-WC

**Bad**



**Bett 1 → Bett 1 - Ruf**

901130 Ruftaster light mit Steckv.

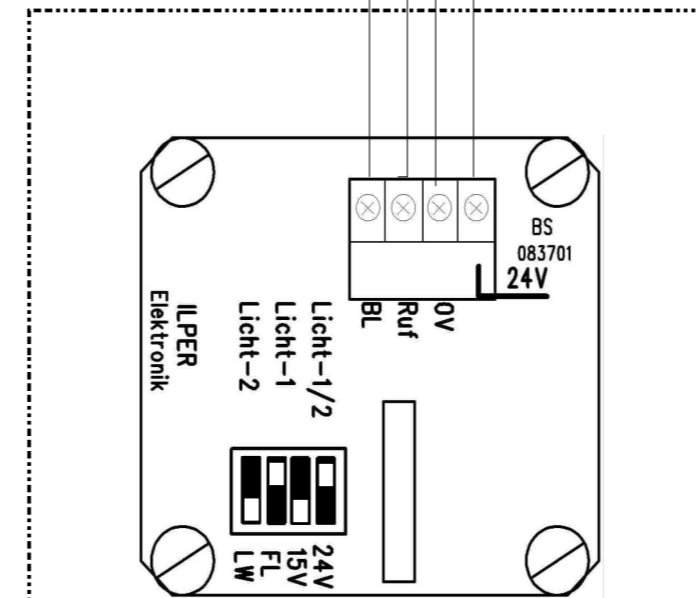


**Bett 2 → Bett 1 - Ruf**

901130 Ruftaster light mit Steckv.

Kodierschalter

	ON	OFF
24V	Zimmerruf	Bettenruf
15V	Bett 2 - Ruf	Bett 1 - Ruf
FL	Findelicht an	Findelicht aus
LW	Leitungswiderstand muß im letzten Taster auf ON	



**Sitzecke → Zimmer-Ruf**

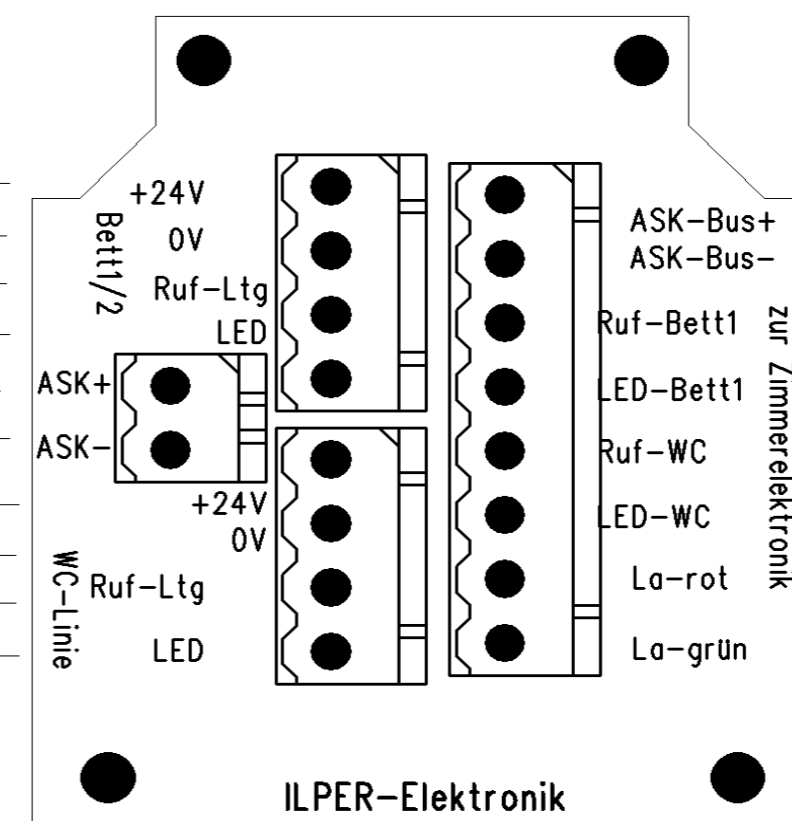
901139 Ruftaster light.

IY(St)Y 2x2x0,6  
Zimmer-Bettenlinie

IY(St)Y 2x2x0,6  
WC-Linie

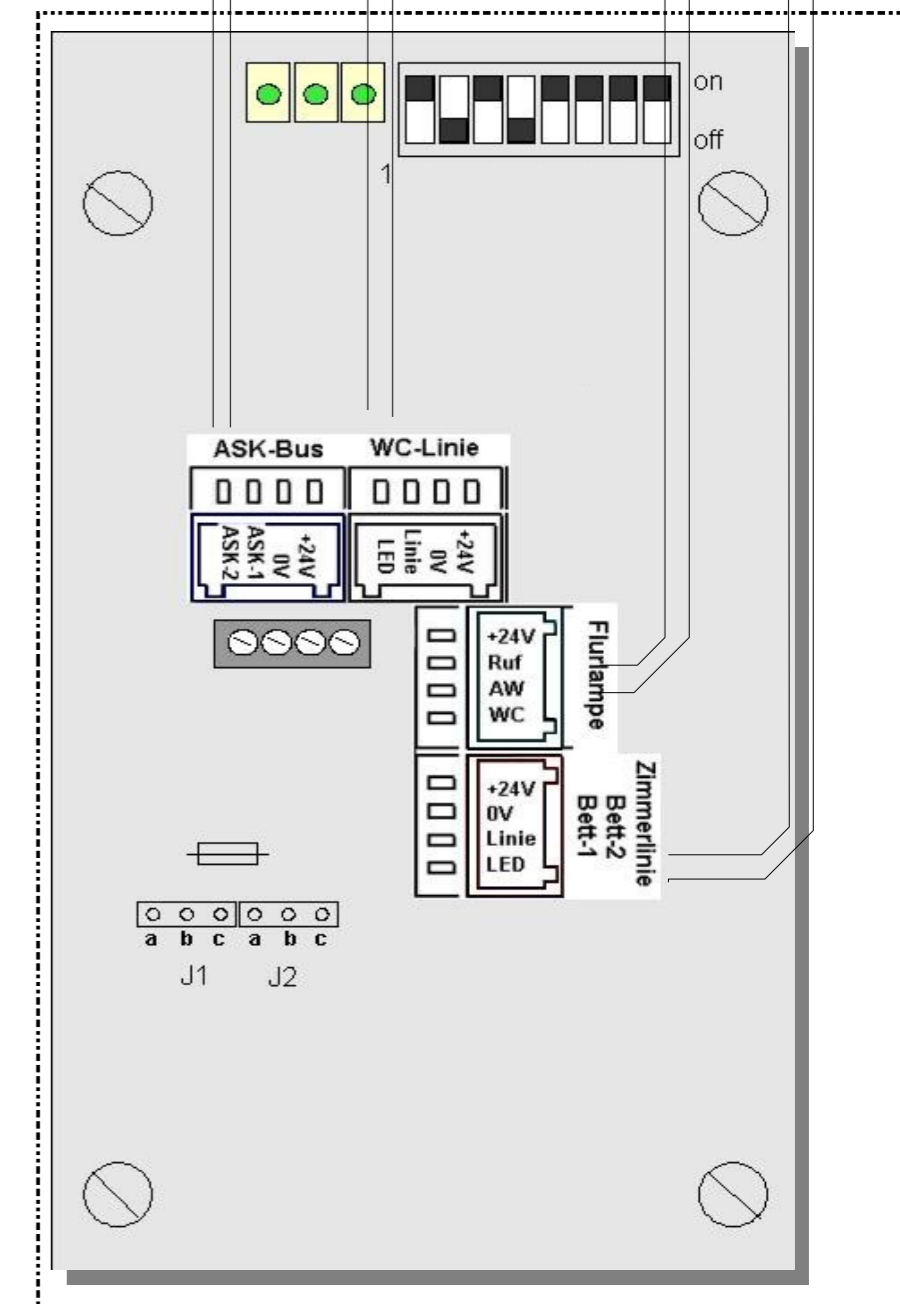
**Flur**

**Zimmer**



901127 iNet Zimmersignalleuchte 3 tlg.

IY(St)Y 4x2x0,6



901096 iNet Zi-Elektronik LCD/IR Light

Einstellungen für Steckbrücken und Schiebeschalter entnehmen Sie bitte den Produktbeiblättern.

ILPER-Elektronik GmbH&Co.KG	<b>Verdrahtungsplan</b>
Datum: 21.01.2010	
Gezeichnet: E.Kr.	Anwendungsbeispiel
	<b>2-Bett-Zimmer</b> Light Variante mit Zimmersignalleuchte 901127