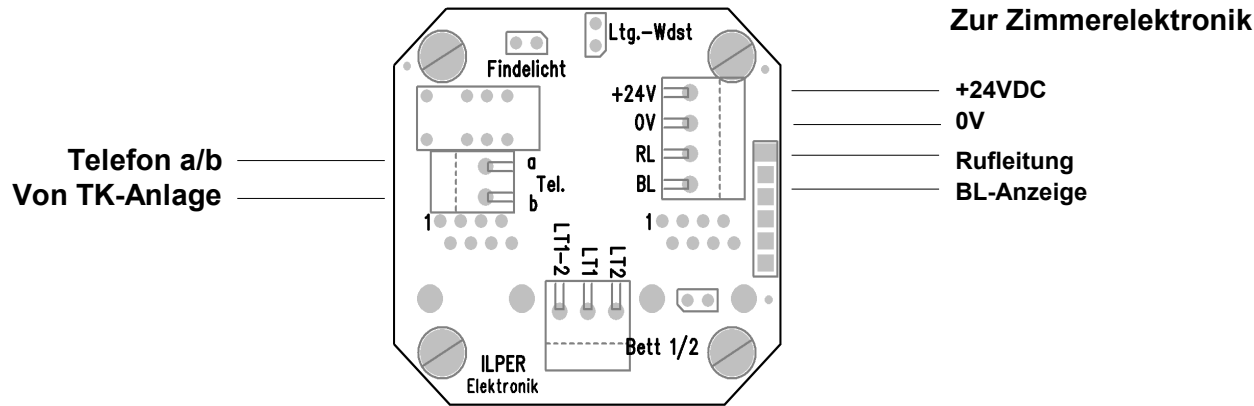


Ruf-Taster light Bett 1/2 mit Doppelsteckvor. / freispr.



Zur Zimmerelektronik

- +24VDC
- 0V
- Rufleitung
- BL-Anzeige

Zu den Lichtrelais

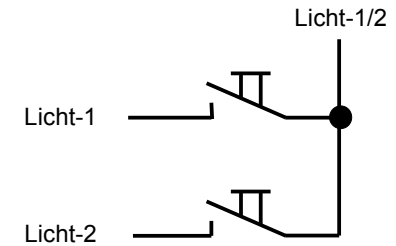
- Licht-2
- Licht-1
- Licht-1/2

+24VDC	Versorgung 18-27VDC
0V	0V
Rufleitung	Rufleitung 0,7-2V = Ruhelage 4,7V Impuls = Steckerruf 10 V = Bett-1 Ruf 15 V = Diagnostikruf größer 18V = Zimmerruf
BL-Anzeige	LED Anzeige am Taster und am Handgerät 0V = LED an

Steckbrücken

	gesteckt	nicht gesteckt
Bett 1/2	Bett-2 Ruf	Bett-1 Ruf
Findelicht	Findelicht an	Findelicht aus
Leitungsw.	Leitungswiderstand muß im letzten Taster der Linie auf ON bzw. gesteckt sein. Leitungsw. der Linie auf der Zimmerelektronik dann auf OFF bzw. nicht gesteckt.	

Lichtkontakte



Achtung:
Lichtkontakte nur für max. 24V!