

! Nur einen – den letzten in der Linie - Leitungswiderstand setzen !

! Nur einen – den letzten in der Linie - Leitungswiderstand setzen !

Einstellungen für Steckbrücken und Schiebeschalter entnehmen Sie bitte den Produktbeiblättern.

ILPER-Elektronik GmbH&Co.KG	Allgemeine Verdrahtung
Datum: 18.12.2013	
Gezeichnet: E.Kr.	Zimmerelektronik Light mit Sicherungsmodul 900062

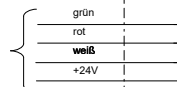
Vom Schnittstellenverteiler

1 DA Verdrillt

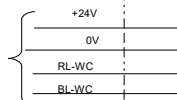
ASK1
ASK2



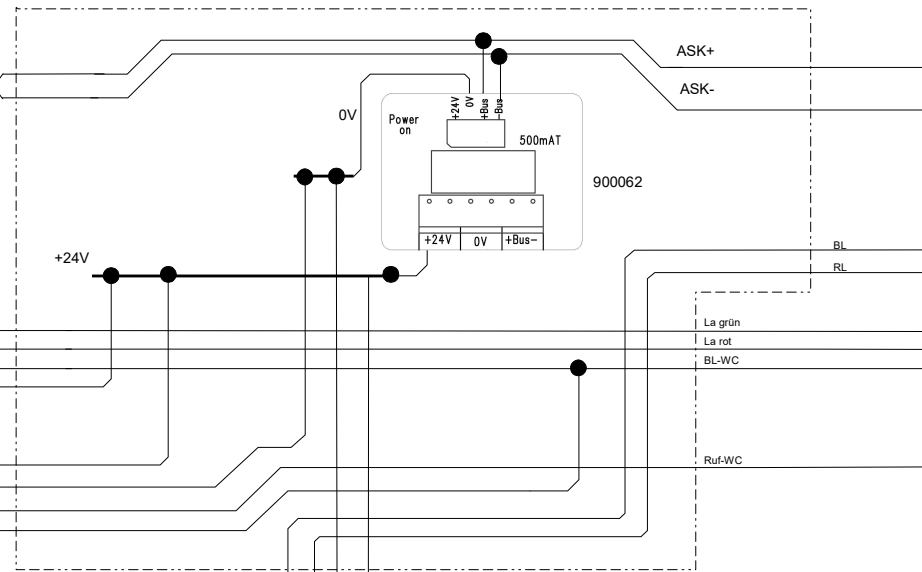
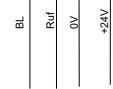
Zimmersignalleuchte
2DA



WC-Linie
2DA



Zimmerlinie
2DA



Zimmerelektronik
4DA

ILPER-Elektronik GmbH&Co.KG	Allgemeine Verdrahtung Detail
Datum: 18.12.2013	
Gezeichnet: E.Kr.	Zimmerelektronik Light mit Sicherungsmodul 900062