

Sicherheitshinweise:



Bevor Sie das Gerät anschließen und bedienen, lesen Sie bitte diese Anleitung sorgfältig durch!

Lassen Sie nicht funktionierende Geräte vom Hersteller überprüfen!

Nehmen Sie keine eigenmächtigen Veränderungen am Gerät vor!

Bestimmungsmäßiger Gebrauch:

Verwenden Sie das Gerät ausschließlich in Verbindung mit einer iNet Lichtrufanlage der Ilper Elektronik GmbH & Co. KG.

Der Hersteller haftet nicht für Schäden, die durch unsachgemäßen oder bestimmungsfremden Gebrauch entstehen.

Technische Daten:

Versorgung: 24VDC
Strombedarf: ca. 30mA

Eingänge: Auslösekontakt
Öffner oder Schließer
(Wahlweise)

Ausgänge: Meldekontakte
Potenzialfrei

Farbe: weiß RAL 9010
Abmessungen: (BxH) 80 x 150 mm

Anschlussvermögen der Klemmen:
4x 0,6^Ø mm oder
2x 0,8^Ø mm

Bei größerer Leiteranzahl oder Querschnitt, örtlich eigene Zwischenklemmstellen installieren!



Entsorgungshinweise:

Altgeräte oder Batterien dürfen nicht mit dem Hausmüll entsorgt werden!

Entsorgen Sie das Altgerät über eine Sammelstelle oder über Ihren Fachhändler.

Entsorgen Sie das Verpackungsmaterial in die Sammelbehälter für Pappe, Papier und Kunststoffe.

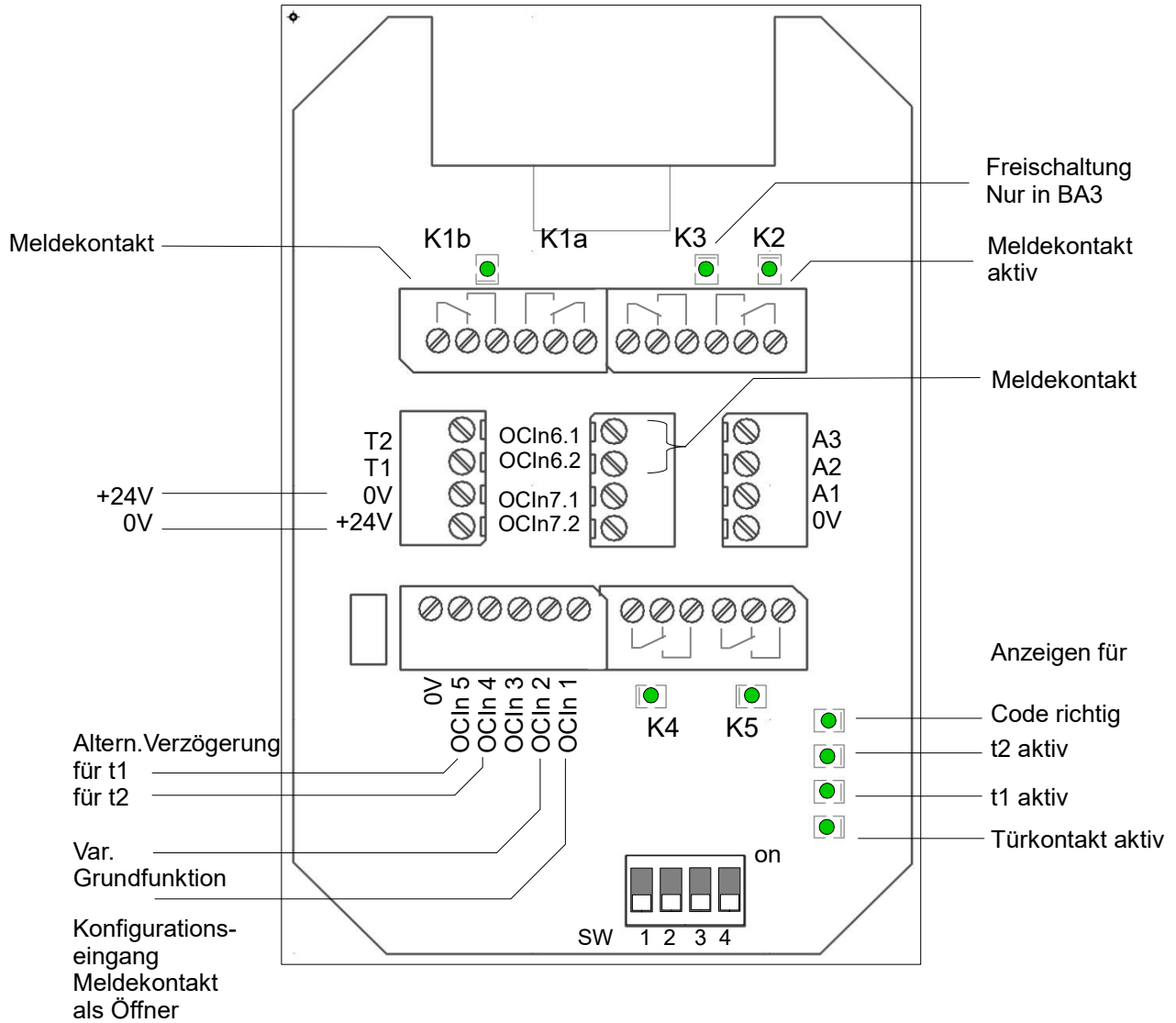


Gewährleistung:

Innerhalb der gesetzlichen Garantiezeit beseitigen wir unentgeltlich Mängel des Gerätes, die auf Material- oder Herstellungsfehler beruhen.

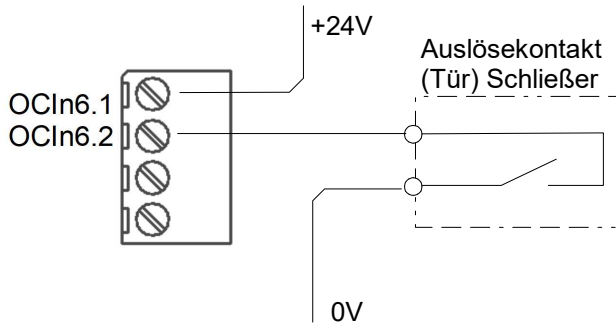
Die Garantie erlischt bei Fremdeingriff.

Anschlüsse

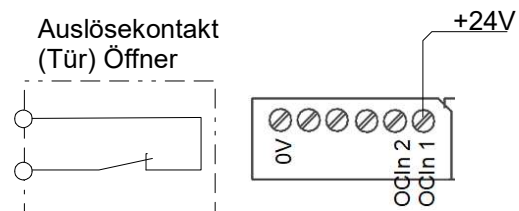


SW1	off on	Betriebsart wie SW2 Betriebsart BA3
SW2	off on	Betriebsart BA1 Betriebsart BA2
SW3	off on	Alarmverzögerung t1 10 / 15 Sekunden Alarmverzögerung t1 20 / 30 Sekunden
SW4	off on	Alarmunterdrückung t1 10 / 15 Sekunden Alarmunterdrückung t1 20 / 30 Sekunden

Anschaltung Auslösekontakt

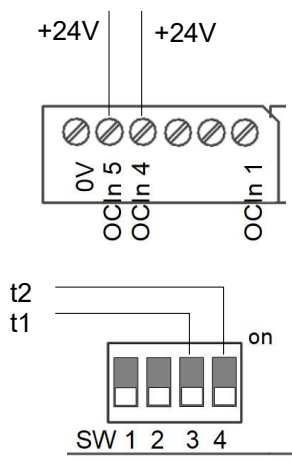


Auslösekontakt als Öffner



Wird ein Öffnerkontakt verwendet, so ist der Konfigurationseingang OCIn1 auf +24V zu schalten.

Konfiguration der Zeitgeber t1 und t2



Ohne Beschaltung gilt für SW3 und SW4:

Off - t ist 10 Sekunden
 On - t ist 20 Sekunden

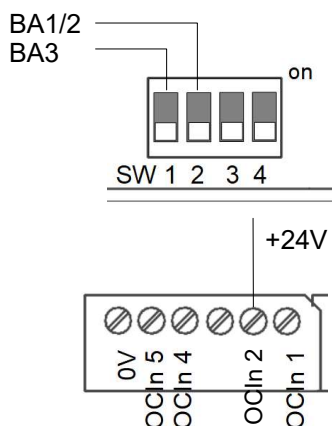
Wird OCIn5 auf 24V geschaltet, so gilt für t1:
 (Alarmverzögerung)

SW3 Off - t1 ist 15 Sekunden
 SW3 On - t1 ist 30 Sekunden

Wird OCIn4 auf 24V geschaltet, so gilt für t2:
 (Alarmunterdrückung)

SW4 Off - t2 ist 15 Sekunden
 SW4 On - t2 ist 30 Sekunden

Betriebsarten



SW1: off Betriebsart wie SW2
 on Betriebsart BA3

SW2: off Betriebsart BA1
 on Betriebsart BA2
 Nur wenn SW1 = off !

Bei Betriebsart 3 lässt sich eine Variation einstellen, indem OCIn 2 auf 24V gelegt wird.

Grundfunktion: (Auslöseverzögerung)

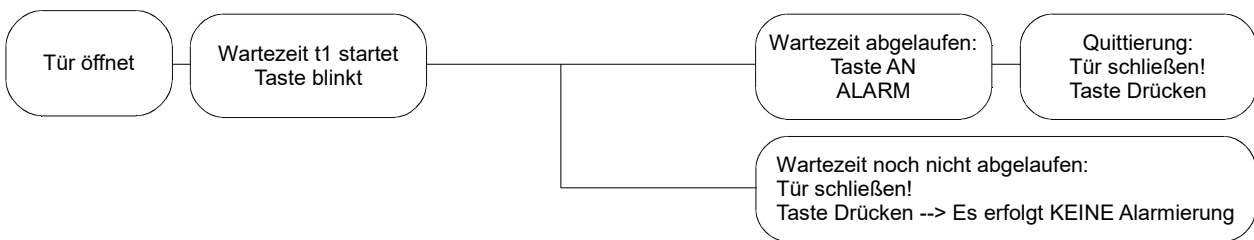
In BA1 und BA 2:

SW1 und SW2 off

OCIn 2 ist nicht beschaltet:

Nach öffnen der Tür wird nach Ablauf einer Zeit t1 ein Alarmkontakt aktiviert.

Der Alarm muss – bei geschlossener Tür - quittiert werden.

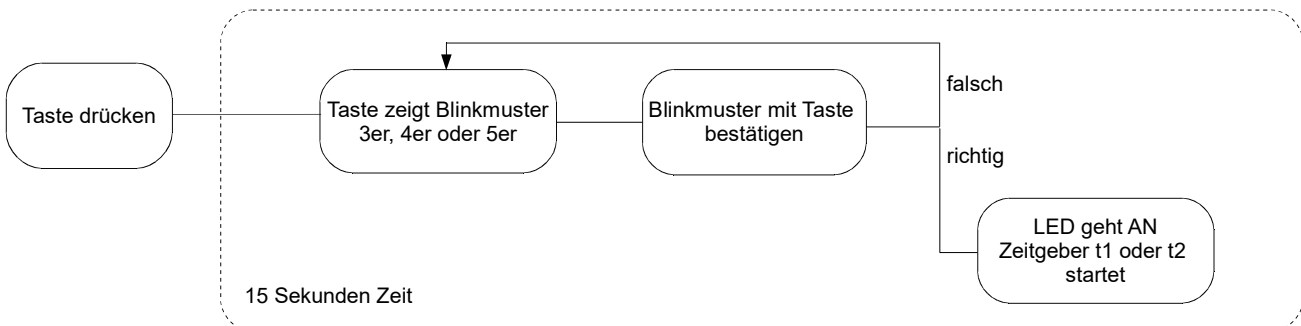


OCIn 2 ist beschaltet:



Codeeingabe: (Alle Betriebsarten)

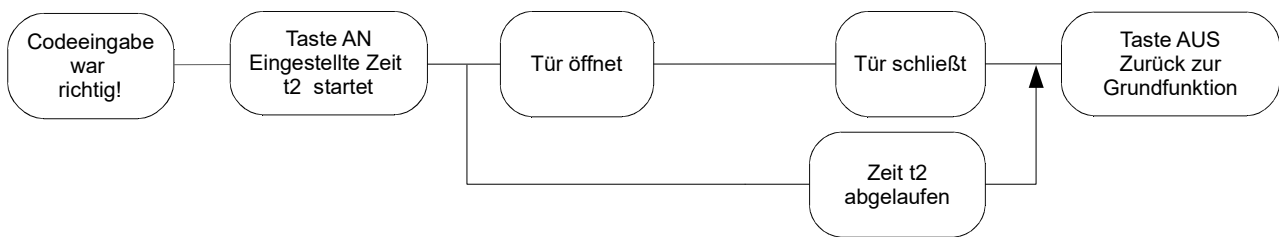
Durch Drückender frontseitigen Taste wird eine Codeabfrage eingeleitet.
 Die frontseitige Taste blinkt in einem Rhythmus (3er, 4er oder 5er Blink).
 Die Anzahl der angezeigten Blinks muss über die frontseitige Taste eingegeben werden.
 Blinkt die Taste z.B. im 3er Takt, so drücken Sie die Taste 3 mal.
 Wird die Taste nicht mehr betätigt, so erfolgt kurz darauf eine Überprüfung der Eingabe.
 Bei falscher Eingabe wird ein neuer Blinkrhythmus angezeigt.
 Bei richtiger Eingabe leuchtet die frontseitige Taste.
 Nach Ablauf von 15 Sekunden ohne Eingabe oder mit falschen Eingaben wird die Codeabfrage beendet und die Grundfunktion wieder aktiv.



Betriebsart BA1:

SW1 und SW2 off

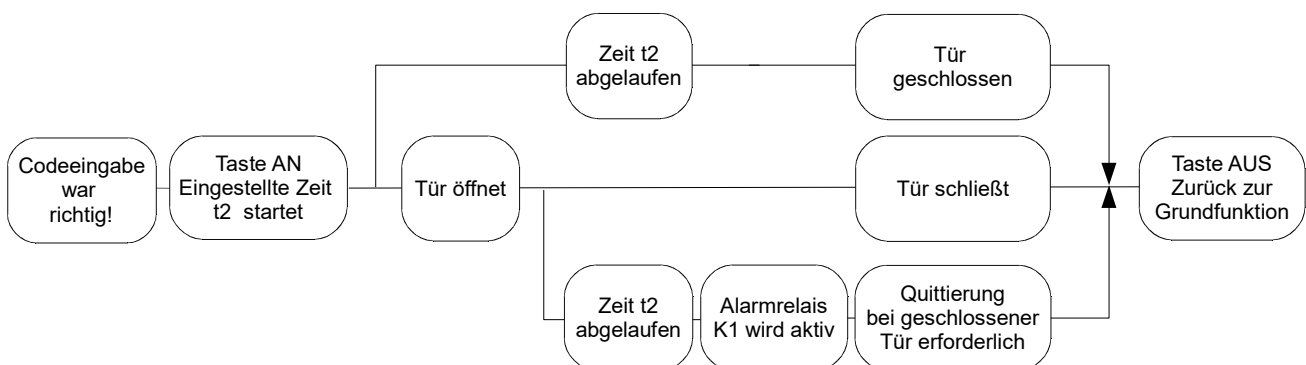
Die Tür kann innerhalb der eingestellten Zeit t2 geöffnet werden ohne dass es eine Alarmierung gibt.
 Die frontseitige Taste bleibt an.
 Der Alarm bleibt so lange unterdrückt, bis die Tür einmal geschlossen wurde.
 Wird die Tür nicht geöffnet, so wird nach Ablauf der Zeit t2 die Grundfunktion wieder aktiviert.



Betriebsart 2:

SW1 = off SW2 = on

Die Tür kann innerhalb der eingestellten Zeit t2 geöffnet und wieder geschlossen werden.
 Ist die Tür nach Ablauf der Zeit t2 noch offen, so wird ein Alarm ausgelöst.
 Die frontseitige Taste bleibt an. Der Alarm wird gespeichert. Eine Quittierung ist erforderlich.
 Der Alarm wird mit der frontseitige Taste quittiert.
 Dieses kann erst nach Schließen der Tür erfolgen.
 Nach Quittierung ist die Grundfunktion wieder aktiv.



Betriebsart BA3:

SW1 on
SW2 egal

In dieser Betriebsart können externe Meldekontakte für eine eingestellte Zeit t2 unterbrochen werden.
Dazu wird K3 aktiv.

