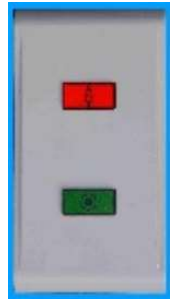


911 241 2-Draht Zi.El. Ruf-Anw.-Taster/IR Sprechen KlickLine**911 251 2-Draht Zi.El. Ruf-Anw.-Taster/IR KlickLine****Sicherheitshinweise:**

Bevor Sie die Zimmerelektronik in Betrieb nehmen, lesen Sie bitte diese Anleitung sorgfältig durch!

Beachten Sie bei der Montage und Installation die einsatzspezifischen Sicherheitsvorschriften, Normen und Richtlinien!

Lassen Sie nicht funktionierende Geräte vom Hersteller überprüfen!

Nehmen Sie keine eigenmächtigen Veränderungen vor!

Bestimmungsgemäßer Gebrauch:

Verwenden Sie die iNet Zimmerelektronik mit ausschließlich in Verbindung mit passenden Komponenten der Ilper Elektronik GmbH & Co. KG.

Der Hersteller haftet nicht für Schäden, die durch unsachgemäßen oder bestimmungsfremden Gebrauch entstehen.

Technische Daten:

Anschluss: 2-Draht oder 4-Draht ASK
Versorgung: 24VDC
Datenverbindung: ASK-Bus
Einzel, 4-er, 8er-Bus
Strombedarf: 15 mA im Leerlauf
Zimmerbus: 2-Draht
Zimmerleuchte: Standard 4 Draht
Farbe: weiß RAL 9010
Abmessungen: (BxH) 80 x 150 mm

Entsorgungshinweise:

Altgeräte oder Batterien dürfen nicht mit dem Hausmüll entsorgt werden!
Entsorgen Sie das Altgerät über eine Sammelstelle oder über Ihren Fachhändler.



Entsorgen Sie das Verpackungsmaterial in die Sammelbehälter für Pappe, Papier und Kunststoffe.

**Gewährleistung:**

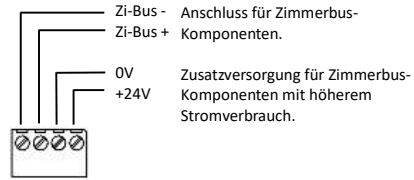
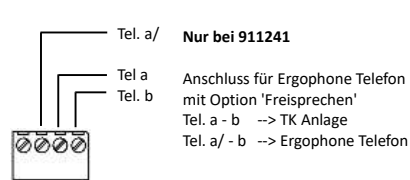
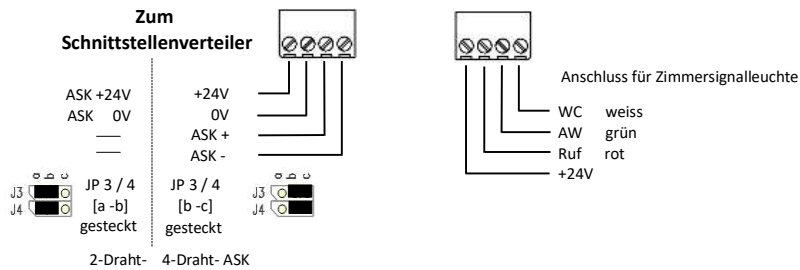
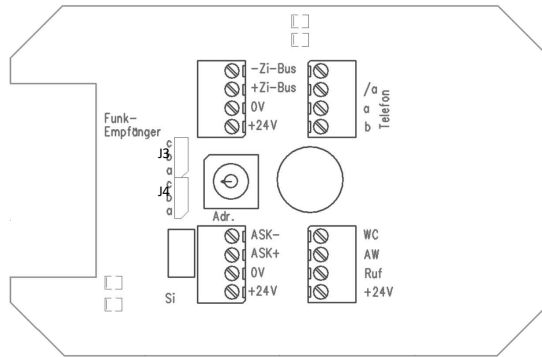
Innerhalb der gesetzlichen Garantiezeit beseitigen wir unentgeltlich Mängel des Gerätes, die auf Material- oder Herstellungsfehler beruhen.

Die Garantie erlischt bei Fremdeingriff.

Stand März 2023

Anschlüsse:

Adressschalter	Einstellung der Geräteadresse
Nur Werte von 1-8 sind zulässig! Bei Einzelverbindung zum Schnittstellenverteiler (kein Bus) kann jede beliebige Adresse von 1-8 eingestellt werden.	



Zimmerbus-Komponenten einlernen:

Für die Linienüberwachung der am Zimmerbus angeschlossenen Taster und Module muss die Zimmerelektronik die Teilnehmer erst „einlernen“.

Sobald alle Zimmerbuskomponenten angeschlossen sind:

- Drücken und halten Sie dafür die grüne Anwesenheitstaste und warten etwa 10 Sekunden. Die grüne Taste beginnt gleichmässig zu blinken. Lassen Sie die Taste nun los. Die Zimmerelektronik tastet nun den Zimmerbus nach allen im System möglichen Komponenten ab. Die gefundenen werden dauerhaft gespeichert. Dieser Vorgang kann bis zu 30 Sek. Dauern.

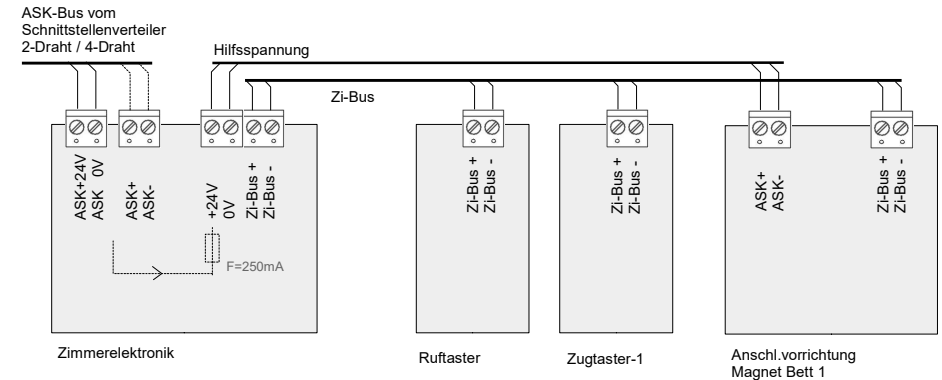
Fällt nun während des laufenden Betriebes eine Komponente aus, so wird eine Linienstörung gemeldet.

Achtung:

Für bestimmte Komponenten ist dieses „lernen“ zwingend erforderlich, da sie sonst nicht ordnungsgemäß bedient werden.

Dazu gehört der Ruf-Anwesenheitstaster mit Summer oder auch die separate 2-Draht Zimmersignalleuchte.

Deshalb nach Austausch von Komponenten oder vor der Prüfung der Zimmerinstallation erst „lernen“ lassen !



Verdrahtungsschema mit Hilfsspannung

Achtung: Bei zwei Anschlussvorrichtungen sollte die Hilfsspannung aus dem ASK Bus direkt ausgefiltert werden!

Kompatible Zimmerbus-Komponenten:

Komponente	Klick-Line	Call-Line	Call-Line 2.0
Ruf-Anwesenheitstaster m. Summer	900 985	911 200	911 202
Ruftaster m. Anschlussvorrichtung magn. mit Lichtschaltoption	--	911 300 911 310	911 302
Ruf-Abstelltaster WC	900986-1 -2 -3	911210-1 -2 -3	911212-1 -2 -3
Zug-Taster-WC	900988-1 -2 -3		
Ruftaster mit Steckvorrichtung RJ45	900987		
Zimmer-Ruftaster mit Steckvorrichtung RJ45	901146		
Zimmer-Signalleuchte 3-fach	901040		

Weitere Komponenten auf Anfrage

Alle Komponenten für den 2-Draht Zimmerbus der Linien Klick-Line und Call-Line sowie Call-Line 2.0 sind elektrisch untereinander kompatibel.

Schiebeschalter

	Off	On
SW1	Nur Zimmerruf wird an der Zimmerelektronik Taste Rot angezeigt.	Alle Rufe werden an der Zimmerelektronik Taste Rot angezeigt.
SW2	WC-Ruf muss bei gesetzter Anwesenheit im WC zurück gesetzt werden. WC – Zugschalter (3 Sek.)	WC-Ruf kann mit Anwesenheit zurück gesetzt werden.
SW3	Anzahl der Impulse = 3 für Telefon	Anzahl der Impulse = 1 für Telefon
SW4	Findelicht AUS	Findelicht AN