

**Sicherheitshinweise:**

Bevor Sie die Zimmerelektronik in Betrieb nehmen, lesen Sie bitte diese Anleitung sorgfältig durch!

Beachten Sie bei der Montage und Installation die einsatzspezifischen Sicherheitsvorschriften, Normen und Richtlinien!

Lassen Sie nicht funktionierende Geräte vom Hersteller überprüfen!

Nehmen Sie keine eigenmächtigen Veränderungen vor!

Bestimmungsgemäßer Gebrauch:

Verwenden Sie die iNet Zimmerelektronik mit ausschließlich in Verbindung mit passenden Komponenten der Ilper Elektronik GmbH & Co. KG.

Der Hersteller haftet nicht für Schäden, die durch unsachgemäßen oder bestimmungsfremden Gebrauch entstehen.

Technische Daten:

Anschluss: 2-Draht oder 4-Draht ASK
Versorgung: 24VDC
Datenverbindung: ASK-Bus
Einzel, 4-er, 8er-Bus
Strombedarf: 15 mA im Leerlauf
Zimmerbus: 2-Draht
Farbe: weiß RAL 9016
Abmessungen: (BxH) 80 x 80 mm

Entsorgungshinweise:

Altgeräte oder Batterien dürfen nicht mit dem Hausmüll entsorgt werden!
Entsorgen Sie das Altgerät über eine Sammelstelle oder über Ihren Fachhändler.



Entsorgen Sie das Verpackungsmaterial in die Sammelbehälter für Pappe, Papier und Kunststoffe.

**Gewährleistung:**

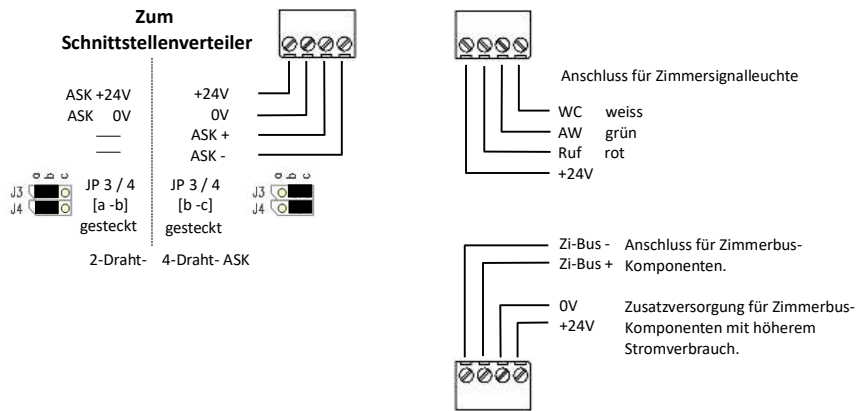
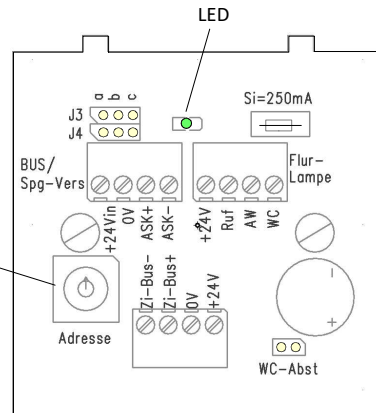
Innerhalb der gesetzlichen Garantiezeit beseitigen wir unentgeltlich Mängel des Gerätes, die auf Material- oder Herstellungsfehler beruhen.

Die Garantie erlischt bei Fremdeingriff.

Stand April 2022

Anschlüsse:

| Adressschalter | Einstellung der Geräteadresse |
|---|-------------------------------|
| Nur Werte von 1-8 sind zulässig! Bei Einzelverbindung zum Schnittstellenverteiler (kein Bus) kann jede beliebige Adresse von 1-8 eingestellt werden. | |



Steckbrücke WC-Abst

| Offen | Gesteckt |
|---|--------------------------------|
| WC-Abstimmung mit WC-Zugschalter (3 Sek.) | WC Abstimmung über Anwesenheit |

LED

| | |
|----------------------------|--|
| An | Zeigt Ruf |
| Blinkt kurz | Zeigt Kommunikation mit Schnittstellenverteiler |
| Blinkt gleichmässig | Die Zimmerelektronik befindet sich im Einlernmodus |

Zimmerbus-Komponenten einlernen:

Für die Linienüberwachung der am Zimmerbus angeschlossenen Taster und Module muss die Zimmerelektronik die Teilnehmer erst „einlernen“.

Sobald alle Zimmerbuskomponenten angeschlossen sind:

- Drücken und halten Sie dafür die grüne Anwesenheitstaste und warten etwa 10 Sekunden. Die grüne Taste beginnt gleichmässig zu blinken. Lassen Sie die Taste nun los. Die Zimmerelektronik tastet nun den Zimmerbus nach allen im System möglichen Komponenten ab. Die gefundenen werden dauerhaft gespeichert. Dieser Vorgang kann bis zu 30 Sek. Dauern.

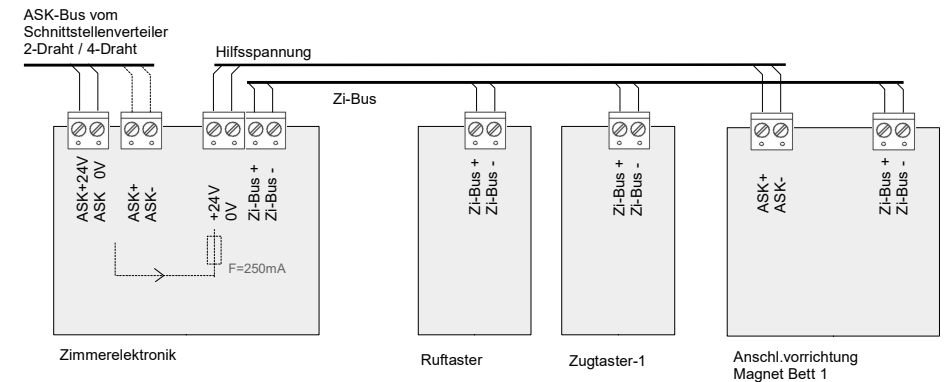
Fällt nun während des laufenden Betriebes eine Komponente aus, so wird eine Linienstörung gemeldet.

Achtung:

Für bestimmte Komponenten ist dieses „lernen“ zwingend erforderlich, da sie sonst nicht ordnungsgemäß bedient werden.

Dazu gehört der Ruf-Anwesenheitstaster mit Summer oder auch die separate 2-Draht Zimmersignalleuchte.

Deshalb nach Austausch von Komponenten oder vor der Prüfung der Zimmerinstallation erst „lernen“ lassen !



Verdrahtungsschema mit Hilfsspannung

Kompatible Zimmerbus-Komponenten:

| Komponente | Klick-Line | Call-Line | Call-Line 2.0 |
|---|----------------|--------------------|----------------|
| Ruf-Anwesenheitstaster m. Summer | 900 985 | 911 200 | 911 202 |
| Ruftaster m. Anschlussvorrichtung magn. mit Lichtschaltoption | -- | 911 300 911 310 | 911 302 |
| Ruf-Abstelltaster WC | 900986-1 -2 -3 | 911210-1 -2 -3 | 911212-1 -2 -3 |
| Zug-Taster-WC | 900988-1 -2 -3 | | |
| Ruftaster mit Steckvorrichtung RJ45 | 900987 | | |
| Zimmer-Ruftaster mit Steckvorrichtung RJ45 | 901146 | | |
| Zimmer-Signalleuchte 3-fach | 901040 | | |

Weitere Komponenten auf Anfrage

Alle Komponenten für den 2-Draht Zimmerbus der Linien Klick-Line und Call-Line sowie Call-Line 2.0 sind elektrisch untereinander kompatibel.