

Bestimmungsmäßiger Gebrauch:

Verwenden Sie das Modul ausschließlich in Verbindung mit passenden Komponenten der Ilper Elektronik GmbH & Co. KG.

Der Hersteller haftet nicht für Schäden, die durch unsachgemäßen oder bestimmungsfremden Gebrauch entstehen.

Entsorgungshinweise:

Altgeräte oder Batterien dürfen nicht mit dem Hausmüll entsorgt werden!

Entsorgen Sie das Altgerät über eine Sammelstelle oder über Ihren Fachhändler.



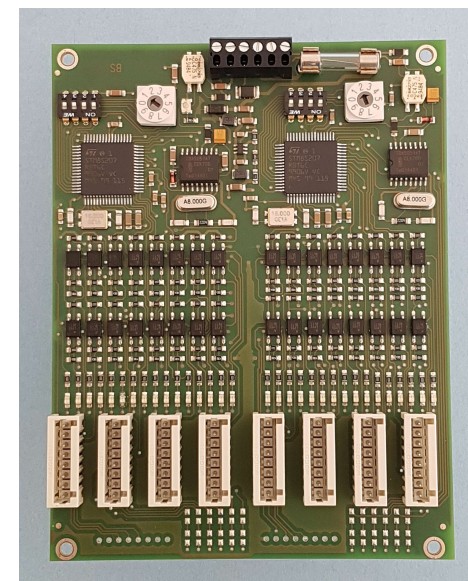
Entsorgen Sie das Verpackungsmaterial in die Sammelbehälter für Pappe, Papier und Kunststoffe.



Gewährleistung:

Innerhalb der gesetzlichen Garantiezeit beseitigen wir unentgeltlich Mängel des Gerätes, die auf Material- oder Herstellungsfehler beruhen.

Die Garantie erlischt bei Fremdeingriff.



Sicherheitshinweise



Bevor Sie das Gerät anschließen und bedienen, lesen Sie bitte diese Anleitung sorgfältig durch!

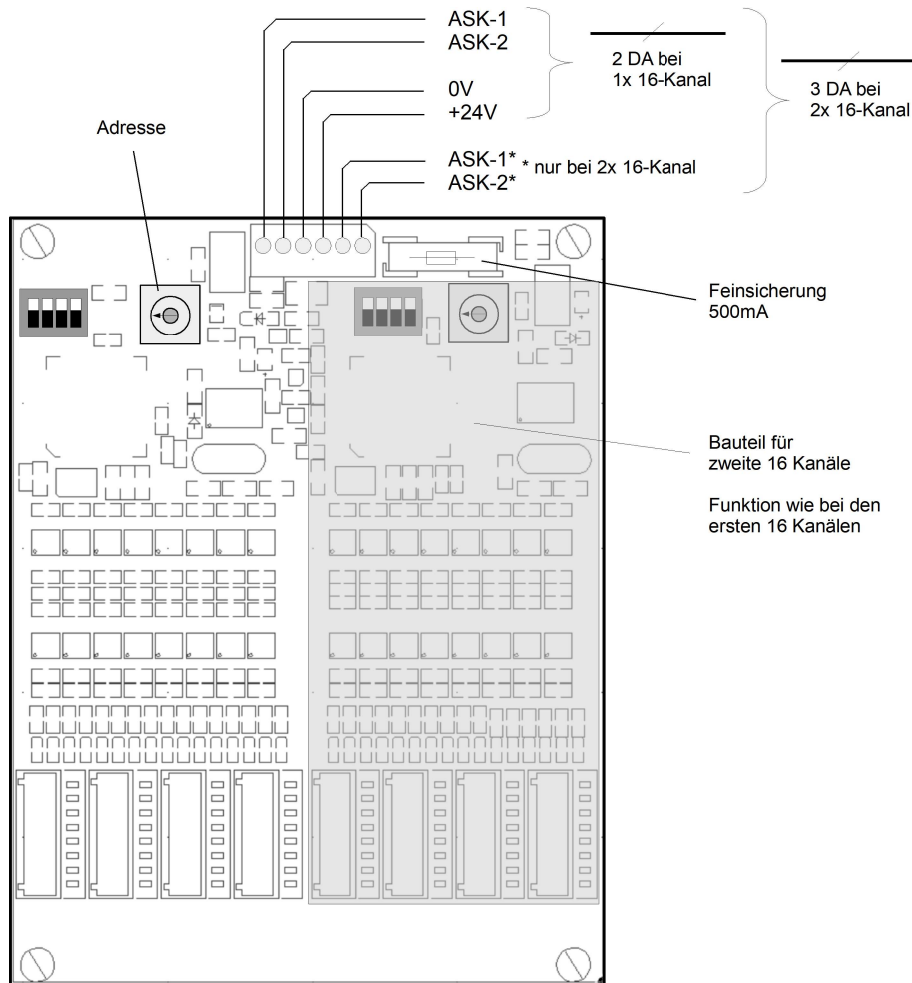
Lassen Sie nicht funktionierende Geräte vom Hersteller überprüfen!

Nehmen Sie keine eigenmächtigen Veränderungen am Gerät vor!

Technische Daten:

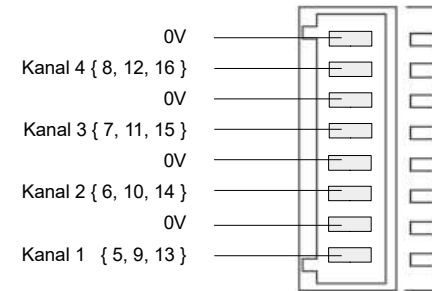
Nennspannung:	24VDC +- 20%
Strom:	max. 30 / 60mA
Eingänge:	1x16 oder 2x16
Systemanschluß:	iNet – ASK-Bus Stern, 4er, 8er-Bus
Betriebstemp.:	-10 ... +40°C
Abmessungen:	103x134x22 mit WAGO Stecker / ohne Distanzhülsen

Anschlüsse



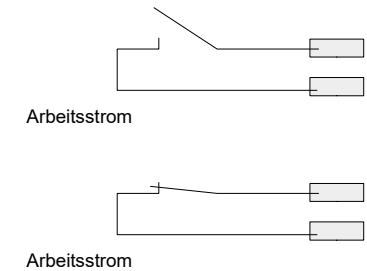
Eingänge 1 bis 16

Kontaktanschlüsse



16 Eingänge für potenzialfreie Kontakte

Beschaltung:



Schiebeschalter



Schalter 1

OFF Tastfunktion
ON Speicherfunktion für Kanal 1-15 (nur Arbeitsstrom)
Eingang 16 setzt Speicher zurück

Schalter 2

OFF Eingänge Arbeitsstrom
ON Eingänge Ruhestrom

Adresseinstellung

Am Sternverteiler: Beliebig 1...8
Am 4er Bus: 1 ... 4
Am 8er Bus: 1 ... 8

Beim Eingangskontaktmodul 2x16
Kanäle **müssen bei Busbetrieb
zwei verschiedene Adressen**
eingestellt werden!

Werden die Module im üblichen
Adressraum wie die Zimmer-
elektroniken angeschlossen, so
werden diese auch logisch wie
Zimmerelektroniken behandelt.

Das heißt, jeder der 16 Eingänge
steht für eine bestimmte Meldung.

Meldungen

E1 Notruf
E2 Bett-1
E3 Bett-2
E4 Diagn.Ruf
E5 WC-Ruf
E6 RFAck
E7 Zi-Ruf
E8 Anwesenh.
E9 Funk
E10 Feuer
E11 Vitalruf
E12 Stecker-R
E13 Service
E14 Unbelegt
E15 St.-E
E16 St.-L

Kontakte expandieren

Um die Kontakte wie separate Melder zu
behandeln (Meldung dann immer Zi-Ruf)
ist es notwendig die Kontakte zu
expandieren.

Voraussetzung:
Anschluß an einen Schnittstellenverteiler
mit Adresse 15.
Bei Sternverteiler an Klemme 10 ... 16
Bei 4er Bus an Klemme 1...4
Masterdisplay auf "0...255 expandieren"
einstellen.

Adresseinstellung am Modul:
Am Sternverteiler 1 ... 8
Am 4er Bus: 3 oder 4