



Sicherheitshinweise:



Bevor Sie das Gerät anschließen und bedienen, lesen Sie bitte diese Anleitung sorgfältig durch!

Lassen Sie nicht funktionierende Geräte vom Hersteller überprüfen!

Nehmen Sie keine eigenmächtigen Veränderungen am Gerät vor!

Bestimmungsmäßiger Gebrauch:

Verwenden Sie das Gerät ausschließlich in Verbindung mit einer iNet Lichtrufanlage der Ilper Elektronik GmbH & Co. KG.

Der Hersteller haftet nicht für Schäden, die durch unsachgemäßen oder bestimmungsfremden Gebrauch entstehen.

Technische Daten:

Versorgung: 24VDC über 2-Draht ASK
oder 4-Draht ASK
Datenverbindung: ASK-Bus im
Einzel, 4-er, 8er-Bus
Strombedarf: 15 mA im Leerlauf
Abmessungen: (BxH) 80 x 150 mm
Farbe: reinweiß,
ähnlich RAL 9010

1 Taste, weiß, für Nachtschicht mit Rückmeldung



Hinweise:

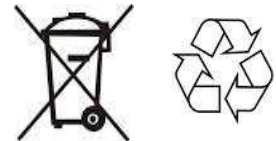
Es ist maximal ein Taster in einem iNet System möglich!

Entsorgungshinweise:

Altgeräte oder Batterien dürfen nicht mit dem Hausmüll entsorgt werden!

Entsorgen Sie das Altgerät über eine Sammelstelle oder über Ihren Fachhändler.

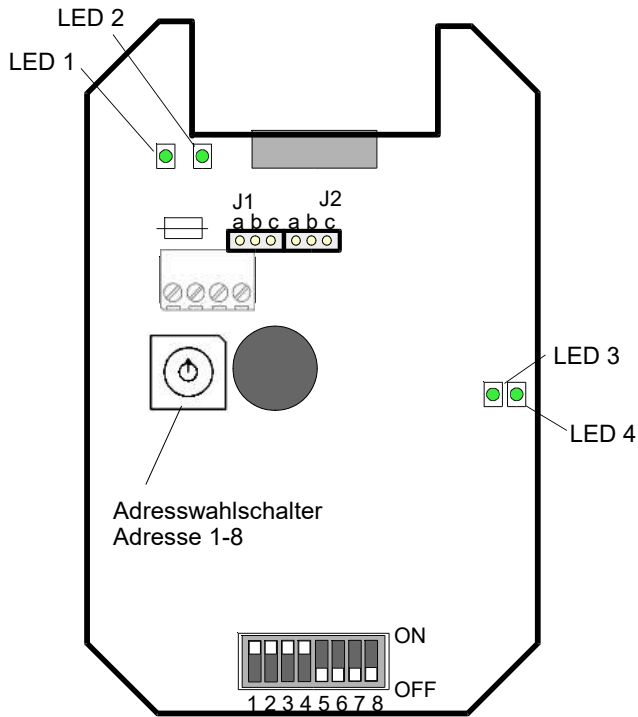
Entsorgen Sie das Verpackungsmaterial in die Sammelbehälter für Pappe, Papier und Kunststoffe.



Gewährleistung:

Innerhalb der gesetzlichen Garantiezeit beseitigen wir unentgeltlich Mängel des Gerätes, die auf Material- oder Herstellungsfehler beruhen.

Die Garantie erlischt bei Fremdeingriff.



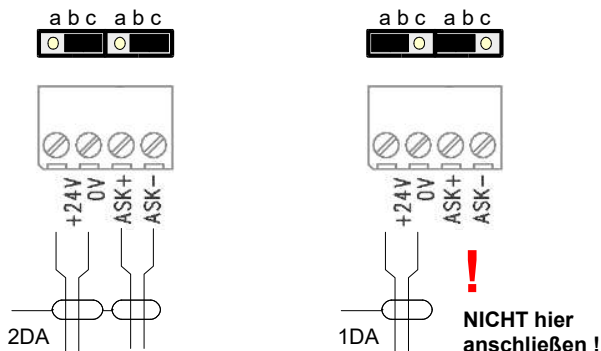
Schiebeschalter

1-4	Immer ON
5-8	Immer OFF

LEDs

LED 1	Hier keine Funktion
LED 2	Kurzes Blinken signalisiert Verbindung zum Schnittstellenverteiler.
LED 3	Leuchtet: Signalisiert Nachtschicht
LED 4	Hier keine Funktion

Anschluss an Schnittstellenverteiler



ASK 4-Draht

Verbindung
J1 und J2
auf b-c gesteckt

ASK 2-Draht

Verbindung
J1 und J2
auf a-b gesteckt

Anschluss an Schnittstellenverteiler

Nur Werte von 1-8 sind zulässig!

Die Adresse muss **vor** dem Anlegen der Versorgungsspannung eingestellt werden.

Während des lfd. Betriebs ist keine Umschaltung möglich!

Bei Einzelverbindung zum Schnittstellenverteiler (kein Bus) kann eine beliebige Adresse von 1-8 eingestellt werden.

Einstellung 0 und 9 sind nicht zulässig!